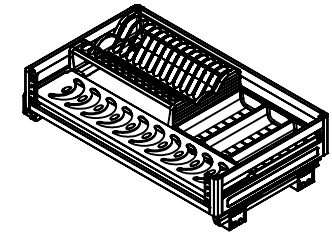
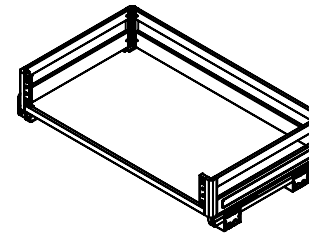




不锈钢三边炉台篮 安装说明书

适用型号：E081060 E081160
E081070 E081170
E081072 E081172
E0810725 E0811725
E081075 E081175
E081080 E081180
E081090 E081190



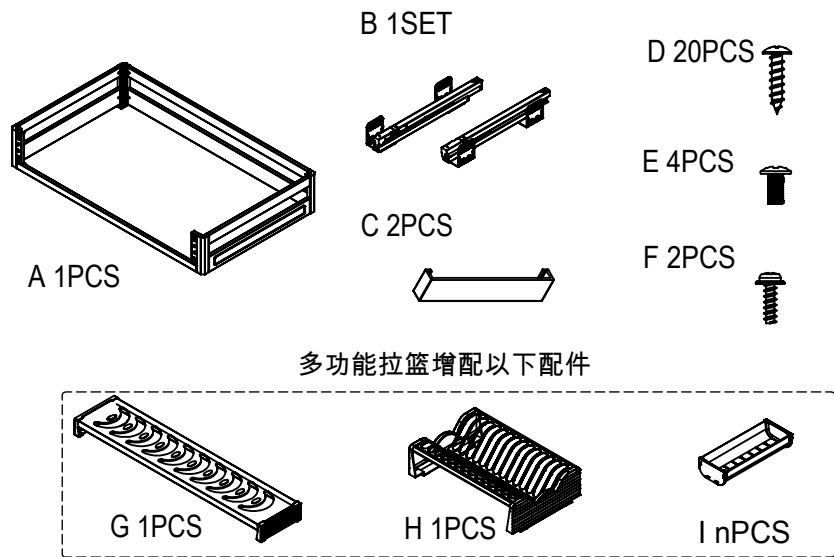
鸿盛香港有限公司
Hong Sheng Hong Kong Limited
Hong Kong Management Office
Suite 6307, 63/F Central Plaza, 18
Harbour Road, Wanchai, Hong Kong
国内客户服务热线：4 000 168 883

www.hshko.com

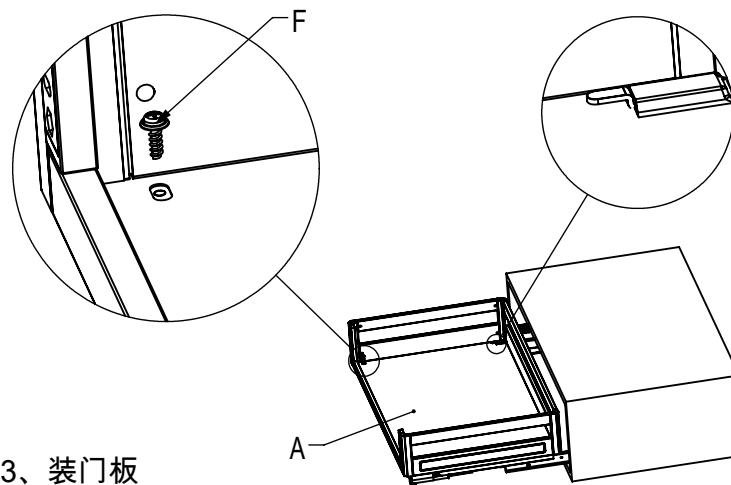
The picture is only for reference, please kindly refer to the real object only. Hong Sheng Hong Kong Limited reserves the ultimate power of interpretation.

图样仅供参考，以实物为准，本公司拥有最终解释权。
Designed by KANGYALE Made in china

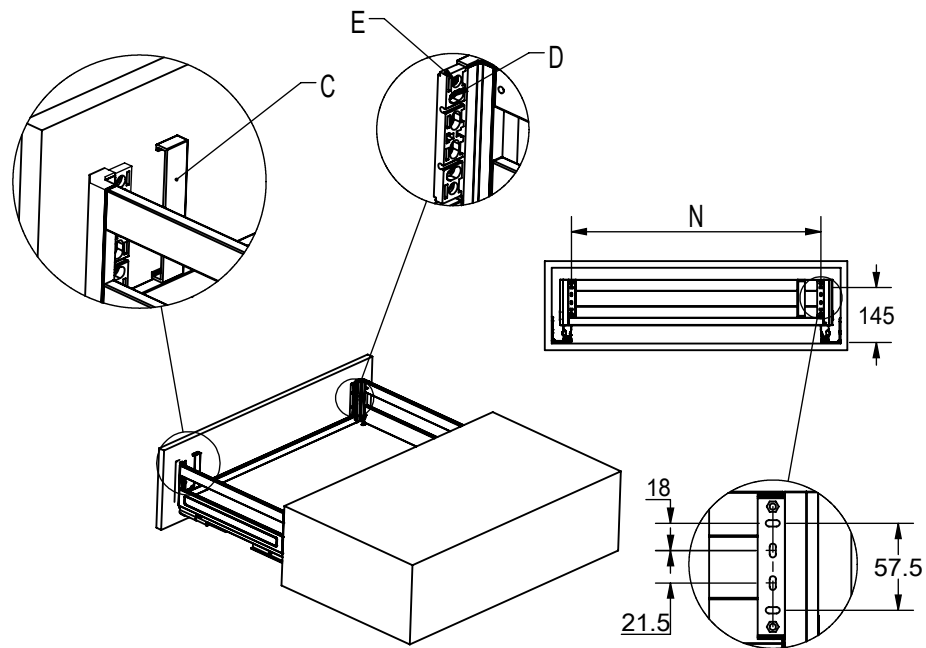
一、配件清单



2、装篮子



3、装门板



二、适配柜体及产品规格

型号	柜体宽度	尺寸W	尺寸N	多功能篮配件I件数n	
E081060	E081160	600	564	430	2
E081070	E081170	700	664	530	2
E081072	E081172	720	884	550	2
E0810725	E0811725	725	889	555	2
E081075	E081175	750	714	580	2
E081080	E081180	800	764	630	3
E081090	E081190	900	864	730	4

三、安装步骤

1、安装导轨

