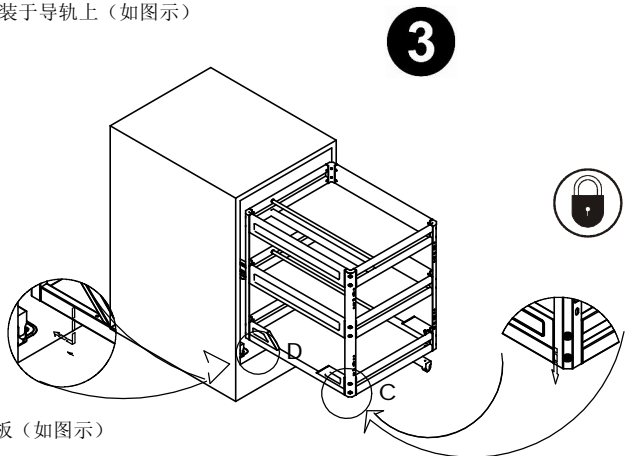
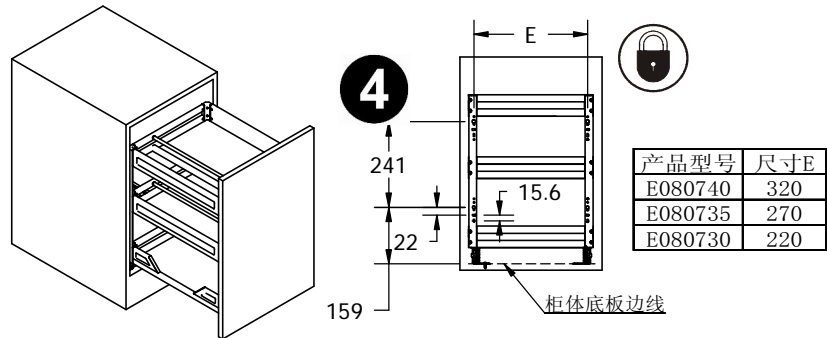


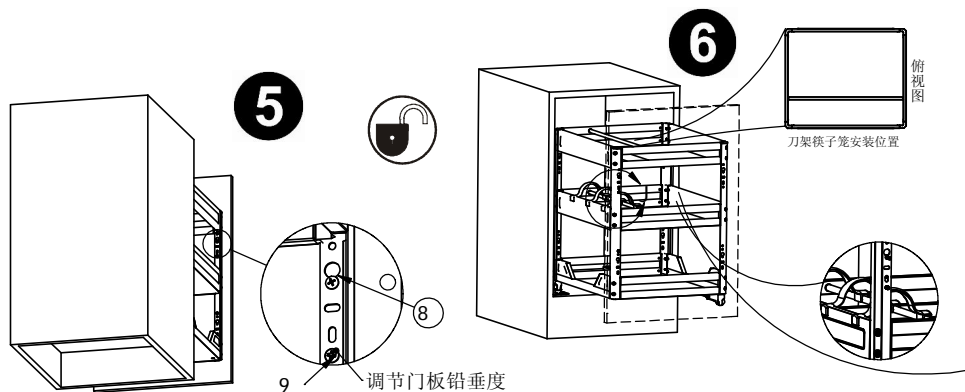
3、将篮体装于导轨上（如图示）



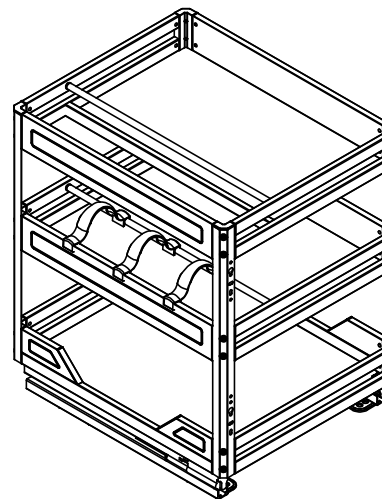
4、装门板（如图示）



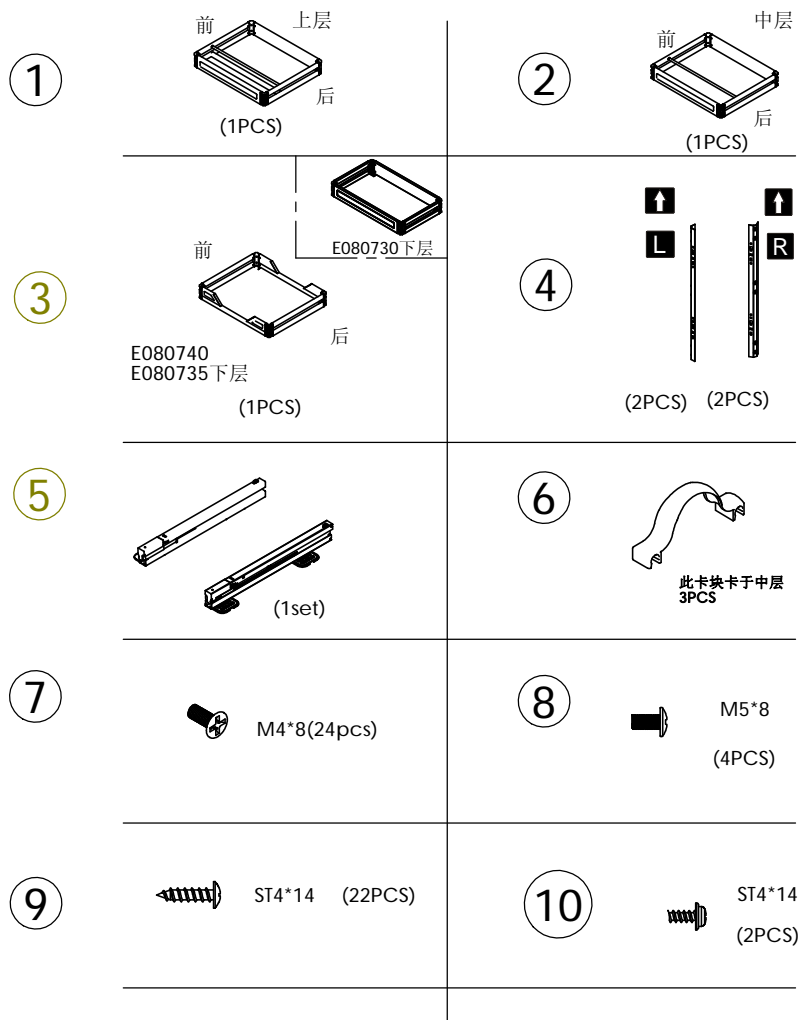
5、装入筷子笼及插刀架、挡瓶卡块，完成安装。



不锈钢
抽屉拉篮

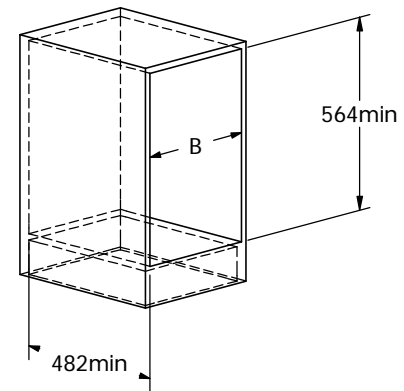


型号: E080740
E080735
E080730

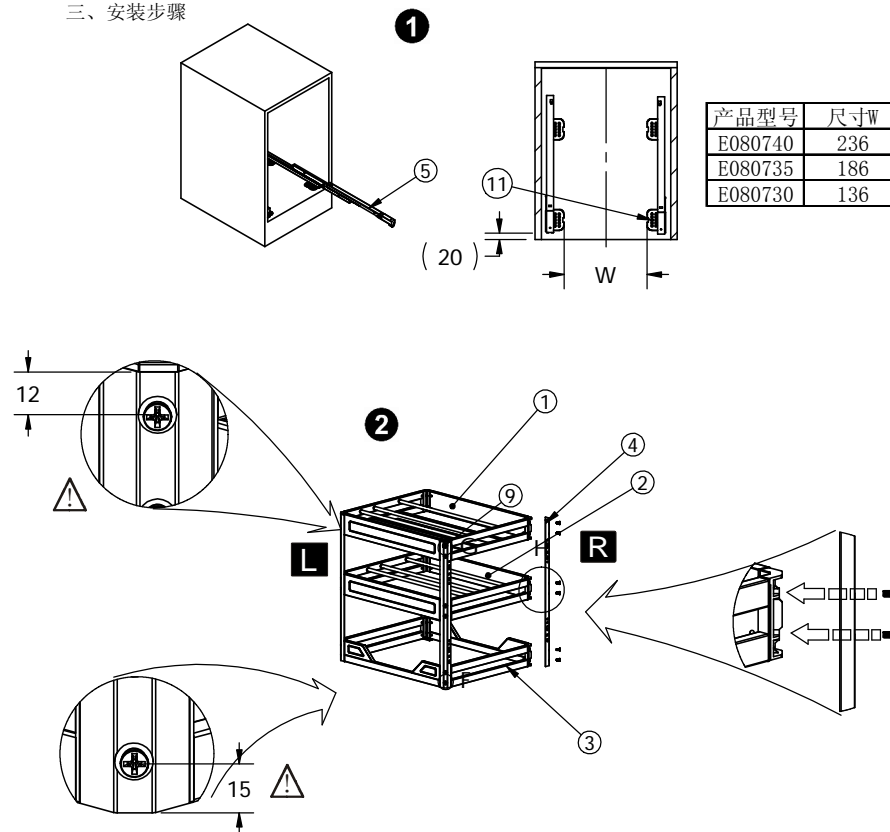


二、产品外形尺寸及适配柜体尺寸
产品外形尺寸：425*b*507

产品型号	尺寸B	尺寸b
E080740	364	350
E080735	314	300
E080730	264	250



三、安装步骤



产品型号	尺寸W
E080740	236
E080735	186
E080730	136